

ELBORSTUTFÖRANDE

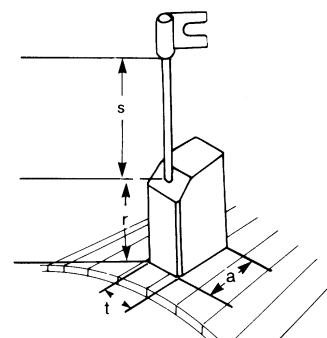
						Saknas Er borsttyp sänd prov

ANSLUTNINGSGRÄNSUTFÖRANDE

--	--	--	--	--	--	--

BESTÄLLNINGSSHEMA

1 DIMENSION: anges i ordningen
t x a x r mm
dvs tangiellt x axiellt x radiellt
Se figur



2 ELBORSTFIGUR: Ange figur enligt schema. Finns det ingen figur som passar, sänd oss ett prov (gärna slitet). Ange vinklar på topp och bottenytor.

3 ANSLUTNING: Ange figur enligt schema samt skoöppning eller motsvarande.

4 ELBORSTMATERIAL: Fungerar nuvarande elborstmateriel bra och skall återbeställas: Ange MÄRKNING på borsten. Om resultatet inte är tillfredsställande: RÅDGÖR MED OSS FÖR MATERIALVAL.

Exempel på beställning:
50 st dim 10 x 32 x 50 mm, fig AD
med
s = 70 mm och g = 6,7 mm
material E45

Leveranstid
Egen verkstad medger säker leveranstid.
Normalt ca 1 vecka

ELBORSTMATERIAL

Elborstmateriel kan oftast inte väljas efter tabeller. Många gånger behövs en anpassning till lokala miljöer och driftförhållanden. Bästa sättet är att rådgöra med våra tekniker.

Nedan följer en allmän rekommendation av standard materiel.

MASKINTYP	DRIFTTYP	NORMALA STANDARDMATERIAL		
LIKSTRÖMSMOTORER (under 400 kW)	Allmänt	RE59W	E45	RE60
	Svårare kommutering	4041	6677	RE28
	Korrosiv atmosfär	RE170	RE54	E39
LIKSTRÖMSMOTORER (över 400 kW)	Allmänt	E45	6677	RE92N2
	Korrosiv atmosfär	RE170	RE60N6	RE76
SYNKRONMASKINER	Allmänt	RE54	RE92	E3X
	Turbo	702	RE50	RE80
ASYNKRONMASKINER	Låg last	RE54	RE92	RC27
	Normal last	B633	B783	B91S
KOMMUTATORMASKINER		RX91	623	RX88

I VÅRT PROGRAM INGÅR BLAND ANNAT

TJÄNSTER

Uppläggnig av databaserade reservdelssystem för elborstar. Maskininspektioner med protokoll och funktionsbedömning. Utbildning för underhåll av borstbärande maskiner (även lokalt).

PRODUKTER

ELBORSTAR

ELBORSTHÅLLARE

UNDERHÅLLSMATERIAL: Slipmaterial, spårfräsar

STRÖMAVTAGARE, KOLSLITSKENOR

KOMMUTATORER, SLÄPRINGAR

ISOLERLACKER OCH HARTSER

LINDNINGAR för AC och DC

HÖGSPÄNNINGSLINDNINGAR

TYRISTORSÄKRINGAR

KONTAKTSATSER

BERÖRINGSFRIA TEMPERATURMÄTARE

GRAFIT för VÄRMEHÄRDIGA ändamål

LAGER och TÄTNINGAR i grafit

DEGLAR för analysändamål

Samt ALLA ÖVRIGA tekniska tillämpningar av GRAFIT

Grafit är ett unikt konstruktionsmaterial,
rådgör med våra tekniker eller begär specialbroschyren.

**Vi säljer inte bara elborstar
Vi levererar elborstfunktioner**

BESTÄLLNING AV ELBORSTAR

Företag: _____

Kontaktperson: _____ Avd: _____

Leveransadress: _____

Fakturaadress: _____

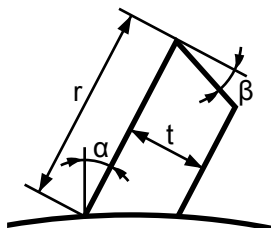
Telefon: _____ Fax: _____ E-mail: _____

Önskad lev.dag: _____ Ordernr: _____

Leveranssätt: Företagspaket 09.00 12.00 16.00

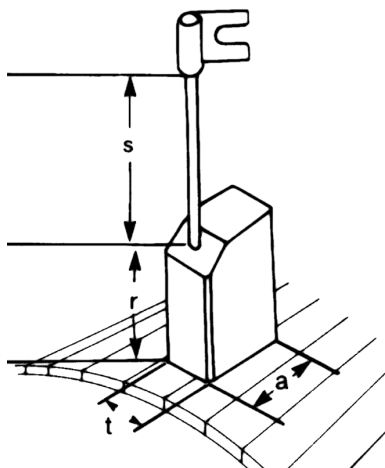
Annat (specificera): _____

- Antal borstar: _____ st.
- Elborstutförande: _____
(se schema elborstutförande)
- Material: _____
- Topp/bottenvinkel: $\alpha =$ _____
 $\beta =$ _____



- Kommutator Släpning
- Isolerplatta Gummitopp
- Annat: _____

MÅTT i mm



t = _____ a = _____ r = _____

LEDARE/ANSLUTNING

- Antal ledare: _____ st.
- Längd till sko (s): _____ mm
- Isolerad Oisolerad
- Förtent Oförtent
- Anslutningsutförande: _____
(se baksida)
- Öppning: _____ mm

Om er borsttyp saknas – rita gärna en skiss eller sänd prov