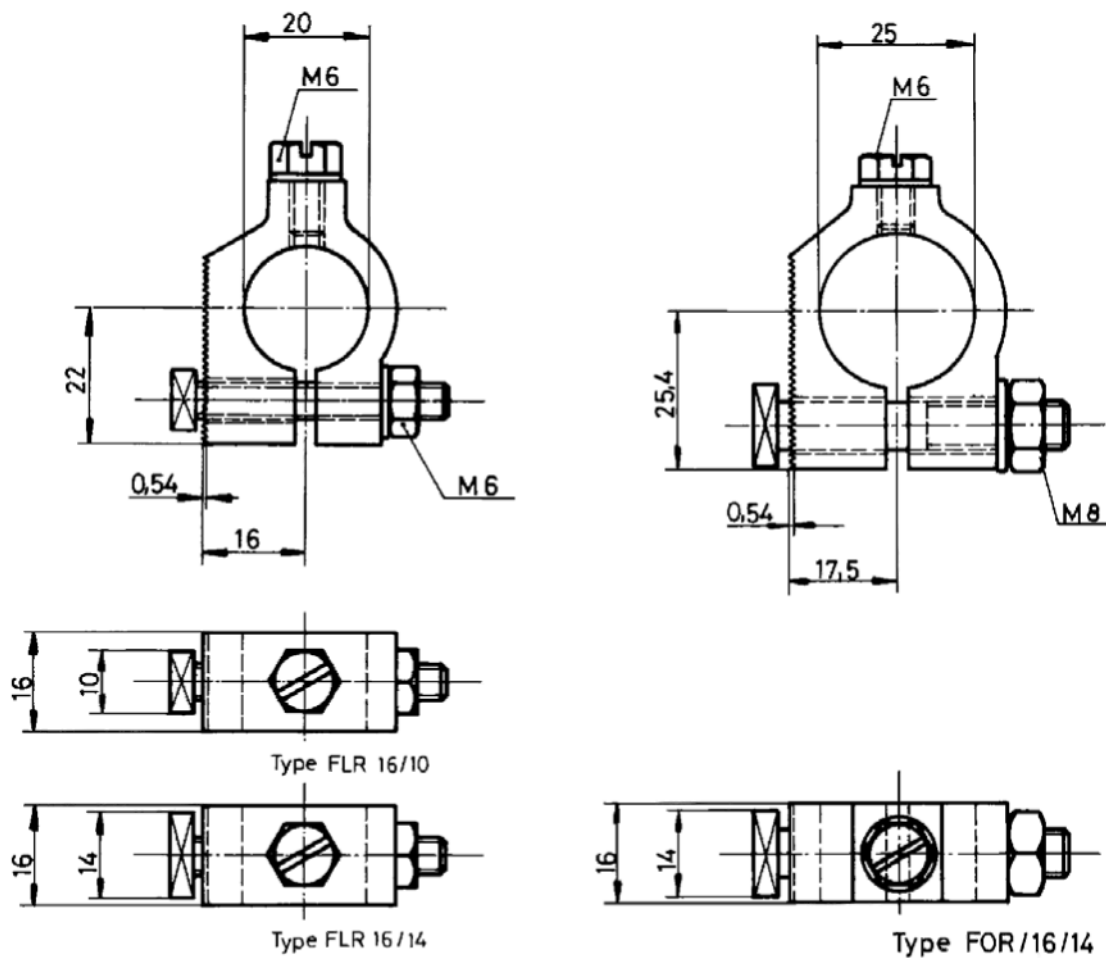


MELLANSTYCKE Typ FLR, FOR



Type	m	k	v
FLR/16/10	10,2	≥ 6,5	≥ 5,5
FLR/16/14	14,2	≥ 6,5	≥ 6
FOR/16/14	14,2	≥ 6,5	≥ 6

m, k, v - monteringsdimensioner för hållare

Räffling enligt DIN 43040

Tillverkad av extruderad mässing