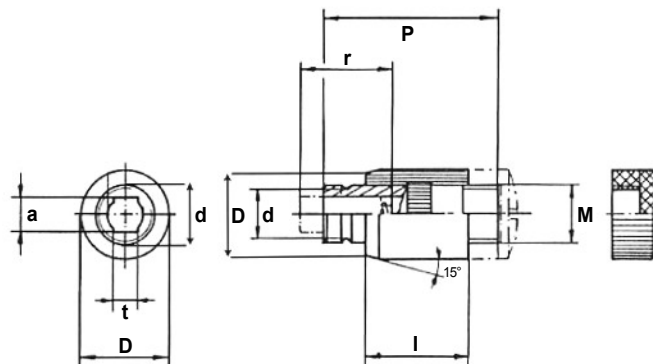


BORSTHÅLLARE FÖR SMÅMASKINER



Type	t	a	d	D	P	I
KH 34	3	4	7	Enligt önskemål		
KH 364	3	6,4	9			
KH 44	4	4	8			
KH 45	4	5	8			
KH 48	4	8	12			
KH 55	5	5	9			
KH 56	5	6	9			
KH 564	5	6,4	10			
KH 58	5	8	12			
KH 510	5	10	14			
KH 66	6	6	10			
KH 68	6	8	12			
KH 69	6	9	13			
KH 613	6	13	14,6/12			
KH 616	6	16	21			
KH 648	6,4	8	12			
KH6410	6,4	10	14			
KH 64125	6,4	12,5	16			
KH 64125	6,4	12,5	13,7/7,5			
KH 88	8	8	13			
KH 810	8	10	16			
KH 812	8	12	16			
KH 8125	8	12,5	14,5/10			
KH 10125	10	12,5	18			

Mit Innengewinde				Mit Aussengewinde	
Bestell-Nr. bzw. Gewinde	Abmessung Aussendurchm. x Höhe in mm	Bestell-Nr. bzw. Gewinde	Abmessung Aussendurchm. x Höhe in mm	Bestell-Nr. bzw. Gewinde	Abmessung Aussendurchm. x Höhe in mm
A 6 x 0,75	10,5 x 7	A 12 x 1/W	17,6 x 9,5	AGM 8 x 0,75/6	13 x 13 Messing
A 7 x 0,75/5	10,5 x 7	A 12 x 1/7	18 x 10	AG 8 x 0,75/4	11 x 5,5
A 7 x 0,75/6	10 x 7,5	A 13 x 1/A	16 x 9	AGM 10 x 1	16 x 12,5 Messing
A 7 x 0,75	12 x 8	A 13 x 1/7	17 x 10	AG 12 x 1/5	15 x 7
A 7 x 1	12 x 8	A 13 x 1/6	18 x 10	AG 5/8"	15,87 x 6,5
A 8 x 0,75/6	12 x 8	A 13 x 1/S	17,5 x 14	AG 16 x 1	16 x 6
A 8 x 1	12 x 8	A 14 x 1/6	19 x 10	AG 16 x 1/AS	25 x 7,2
A 9 x 0,75/6	12 x 8	A 14 x 1/7	19 x 10	AG 7/8"	22,22 x 5,5
A 9 x 1	12 x 8	A 15 x 1/6,5	20 x 10	AG 24 x 1/B	24 x 9,5
A 10 x 0,75/4	13 x 5,3	A 16 x 1/R	19,5/17,6 x 11,5	AG 24 x 1,5	24 x 9,5
A 10 x 1/F	14,5 x 8,5	A 16 x 1/U7	20 x 9,5	AG 20 x 1	26 x 8
A 10 x 1/6	13 x 9	A 16 x 1/7	22 x 11	AG 23 x 1	23 x 8
A 10 x 1/7	13 x 10,2	A 16 x 1/S	22 x 14	AG 23 x 1	29 x 8
A 11 x 1	14 x 11	A 17 x 1/7	22 x 11	AG 24 x 1	30 x 8,5
A 12 x 1/7C	15 x 10	A 18 x 1/7	22 x 11		
A 12 x 1/R	17 x 10	A 19 x 9,5	23 x 13		
A 12 x 1/6,5	17 x 10	A 20 x 1/8	25 x 13		