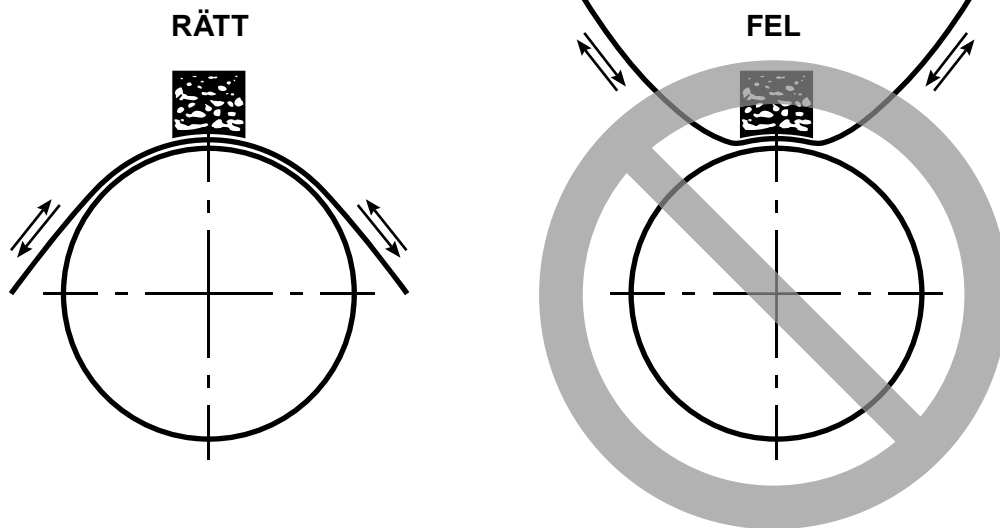


INSLIPNING AV ELBORSTAR



Gör gärna sista draget i rotationsriktningen, då får man elborsten att luta i hållaren som i driftläget.

Om man byter enstaka borstar behöver dessa ej slipas in. Gränsen är: Max 50 % på en borstarm och max 25 % av totala antalet borstar, utan inbäddning.

En noggrann inbäddning är annars absolut nödvändig för en DC-maskin. Borstens anliggningsyta på rotorns periferi kortsluter ett visst antal lameller och i motsvarande härvid skall strömmen ändra tecken (härvid skall kommuteras). Ytan representerar därmed den tid konstruktören har beräknat som så kallad kommuteringstid. Med otillräcklig inbäddning, blir denna tid för kort och man får gnistring, som kan hinna bränna lamellen, innan borsten blivit tillräckligt insliten.

Inbäddning kan ske med (grovt) sandpapper eller ännu hellre med korund (rund smärgel). Det finns också speciell inbäddningssten, så kallad pimpsten som ger ett slipande damm, (se broschyr). Ofta kan det vara praktiskt att begära (eller själv utföra) en grovinslipning av elborstarna före montage, men det innebär inte att man kan hoppa över fininbäddning på plats.

För släpringsborstar är det inte lika nödvändigt att bädda in borsten.

Efter inbäddningen skall alla borstar lyftas ur hållarna och maskinen blåsas ren.