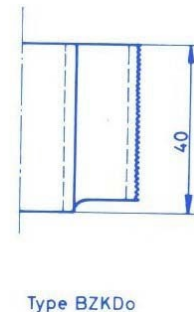
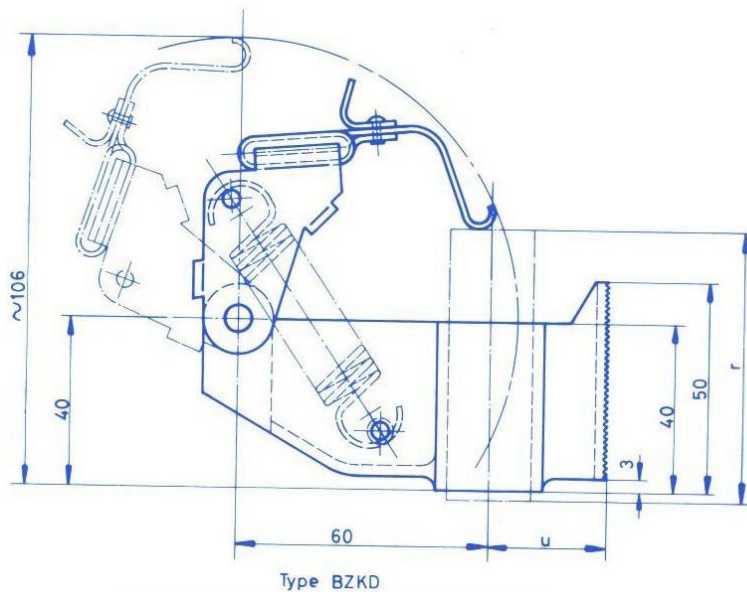
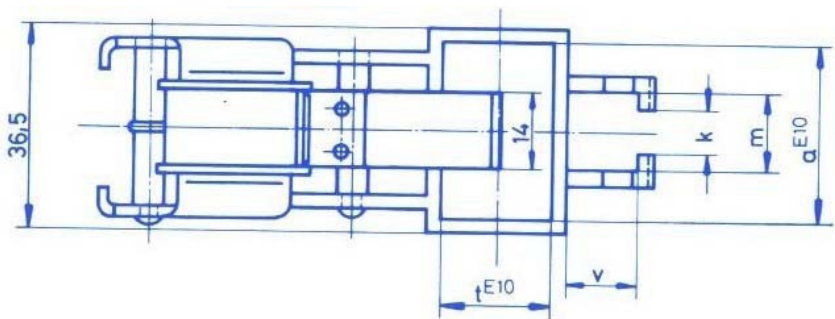
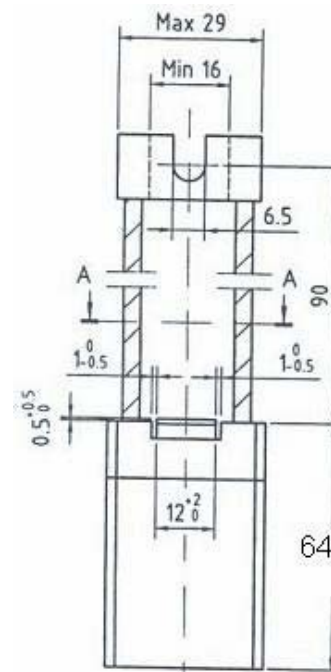


BORSTHÅLLARE TYP BZKD, BZKDo



Type	Type	t	a	r	u	m	k	v	P
BZKD 1632	BZKDo 1632	16	32	64	28	14,2	8,5	13,5	225
BZKD 2032	BZKDo 2032	20	32	64	28	14,2	8,5	11,5	225
BZKD 2532	BZKDo 2532	25	32	64	28	14,2	8,5	9,5	225
BZKD 3232	BZKDo 3232	32	32	64	28	14,2	8,5	6,5	225

Öka drifttiden med upp till 40% Hållare för 64 mm lång borste



**Borste 64mm lång med nersänkt topp
17 mm mer slitagelängd jämfört med vanlig 50 mm lång borste!**