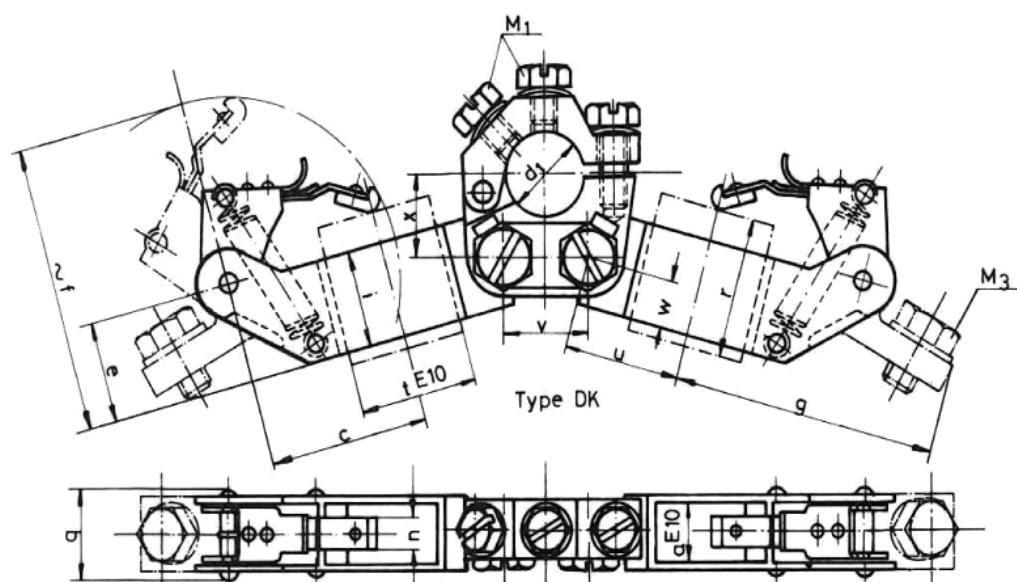
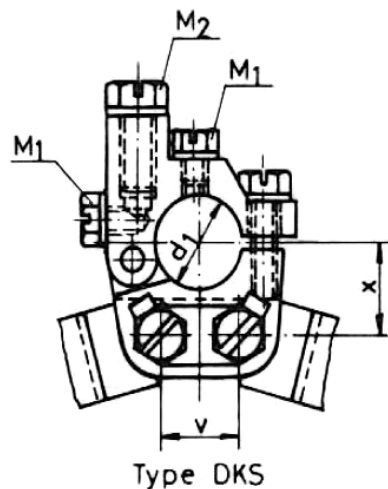


BORSTHÄLLARE Typ DK, DKS



- 1;1 Phasenanschluß
- 2;2 Phasenanschlüsse

- 1;1 Phase terminal
- 2;2 Phase terminals

- 1;1 Connexion pour 1 phase
- 2;2 Connexions pour 2 phases

Type	Type	t	a	r	u	v	w	x	d1(DK)	d1(DKS)	i	c	e	f	g	q	n	M1	M2	M3	P
DK 168	DKS 168	16	8	25	21,5	17	8,5	19,5	16-20	16-20	18	33	17,5	55		18	5	6	8		200
DK 2510, -1, -2	DKS 2510, -1, -2	25	10	32	26	17	8,5	19,5	16-20	16-20	20	36,5	20	60	63	19	7	6	8	8	200
DK 2512, -1, -2	DKS 2512, -1, -2	25	12,5	32	26	17	8,5	19,5	16-20	16-20	20	36,5	20	60	63	19	7	6	8	8	200
DK 3612, -1, -2	DKS 3612, -1, -2	32	16	40	32	23	12,5	24,5	25	20-25	28	46	28	78	79	25	10	8	10	10	200
DK 4016, -1, -2	DKS 4016, -1, -2	40	16	50	37,5	23	12,5	24,5	25	20-25	29	46	30	80	80,5	25	10	8	10	10	200
DK 3220, -1, -2	DKS 3220, -1, -2	32	20	40	32	23	12,5	24,5	25	20-25	30	46	28	78	79	25	10	8	10	10	200
DK 4020, -1, -2	DKS 4020, -1, -2	40	20	50	37,5	23	12,5	24,5	25	20-25	29	46	30	80	80,5	25	10	8	10	10	200
DK 5020, -1, -2	DKS 5020, -1, -2	50	20	50	43	23	12,5	24,5	25	20-25	34	58	34	100	93	28	10	8	10	10	200
DK 3225, -1, -2	DKS 3225, -1, -2	32	25	50	32	23	12,5	24,5	25	20-25	30	46	30	80	79	31	10	8	10	10	200
DK 4025, -1, -2	DKS 4025, -1, -2	40	25	50	37,5	23	12,5	24,5	25	20-25	29	46	30	80	80,5	31	10	8	10	10	200
DK 4032, -1, -2	DKS 4032, -1, -2	40	32	50	37,5	23	12,5	24,5	25	20-25	31	46	32,5	80	80,5	38	10	8	10	10	200