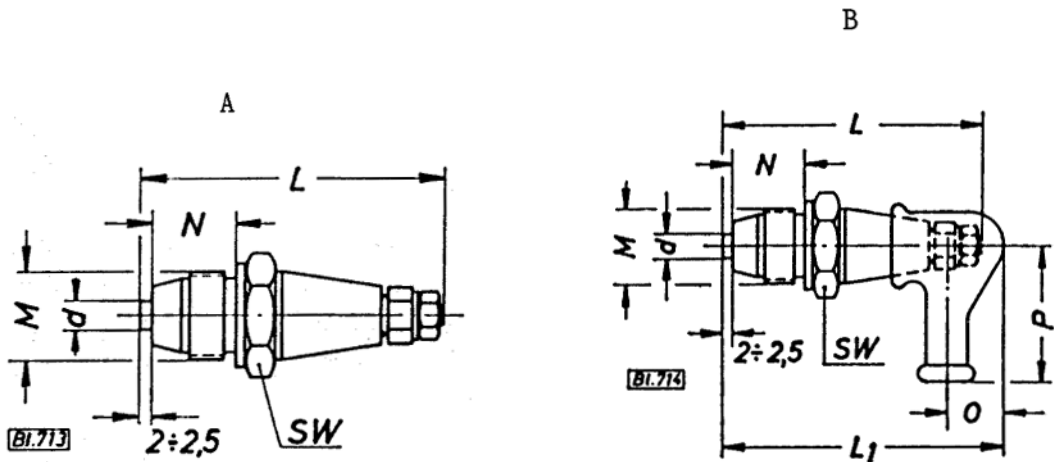
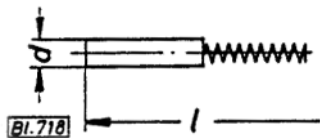


TÄNDSTIFTSHÅLLARE FÖR MAGNETKOPPLINGAR



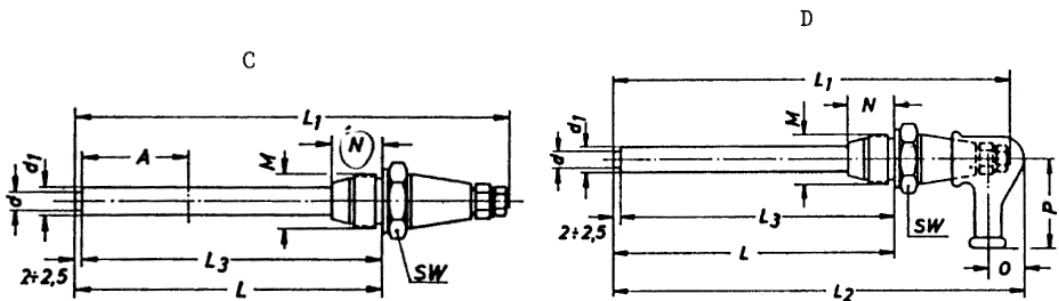
Art. Nr.	Gänga	Borst Ø	L	L ₁	N	O	P	SW
T 0018	M18x1,5	6	61	64	17	13	32	22
T 0116	M16x1,5	6	67	72	20	13	32	19
T 0314	M14x1,5	4	52	56	12	13	32	17

BORSTAR



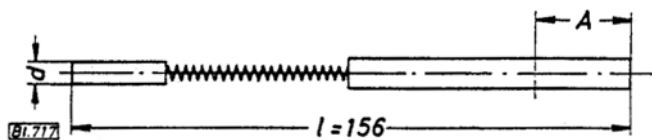
Art. Nr.	Borst Ø	l	KOPPARGRAFIT TORRDRIFT	BRONSVÄV VÄTDRIFT
B 0018	6	73	0-085-210-00-001	0-085-231-00-001
B 0116	6	78	0-085-210-00-001	0-085-231-01-001
B 0314	4	56	0-085-210-03-000	0-085-231-03-000

TÄNDSTIFTSHÅLLARE FÖR MAGNETKOPPLINGAR



Art.Nr.	Gänga	BorstØ	d ₁	L	L ₁	L ₂	L ₃	N	O	P	SW
TL 0018	M16x1,5	6	9	100	145	150	98	20	13	32	22
TL 0116	M16x1,5	6	9	100	145	150	98	20	13	32	19

BORSTAR



Art. Nr.	Borst Ø	l	KOPPARGRAFIT TORRDRIFT	BRONSVÄV VÄTDRIFT
BL 0018	6	156	0-085-210-00-010	0-085-231-00-010
BL 0018	6	156	0-085-210-01-010	0-085-231-01-010