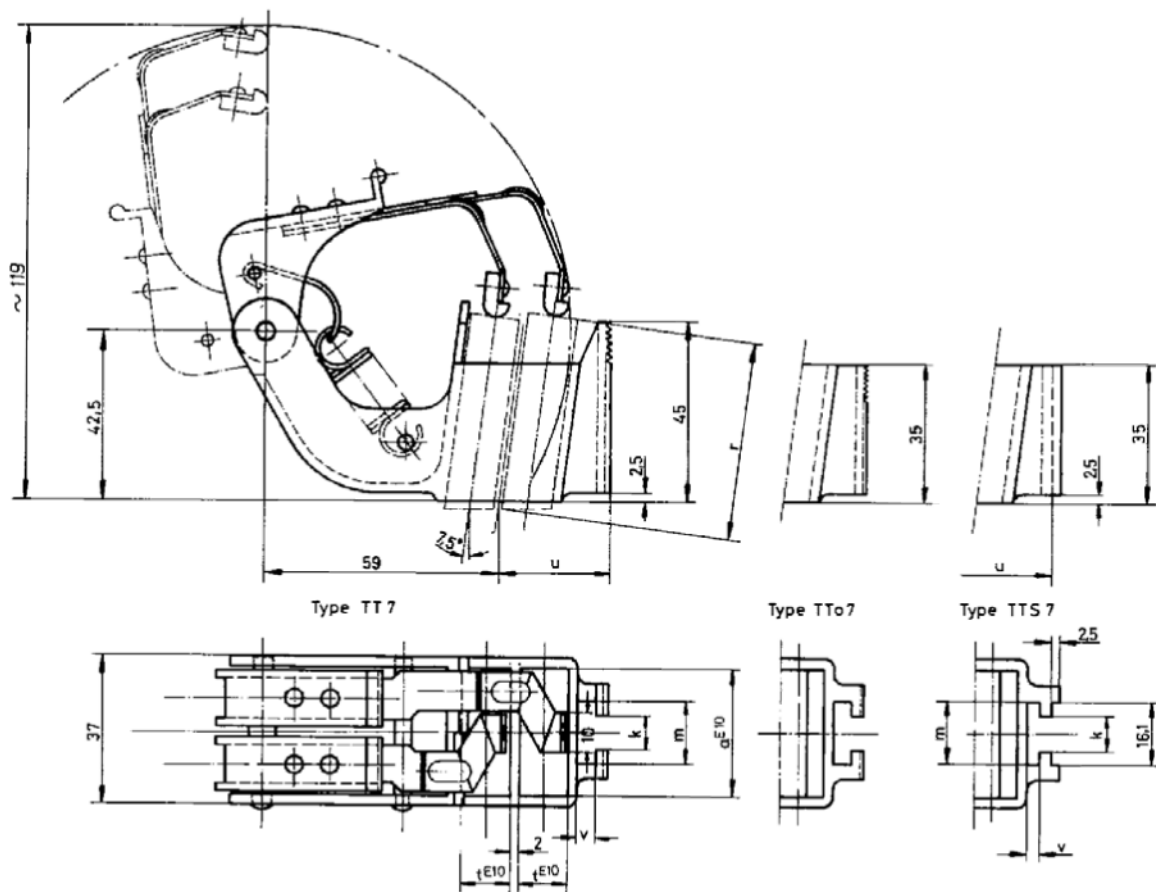


# TANDEMBORSTHÅLLARE Typ TT7, TTo7, TTS7 $t \leq a$



Type	Type	Type	t	a	r	u	m	k	v	P
TT7 1032	TTo7 1032	TTS7 1032	10	32	50	28	16,2	8,3	6	200
TT7 1232	TTo7 1232	TTS7 1232	12,5	32	50	28	16,2	8,3	6	200
TT7 1632	TTo7 1632	TTS7 1632	16	32	50	32	16,2	8,3	6	200
TT7 2032	TTo7 2032	TTS7 2032	20	32	50	36	16,2	8,3	6	200